

42 1562

Утвержден
АУТП.414122.007 РЭ-ЛУ



ПЛОТНОМЕР
ПЛОТ-3Б

Руководство по эксплуатации

АУТП.414122.007 РЭ

Редакция 4



СОДЕРЖАНИЕ

1 ОПИСАНИЕ И РАБОТА	4
1.1 Назначение изделия	4
1.2 Технические характеристики	7
1.3 Состав изделия	9
1.4 Устройство и работа	11
1.5 Обеспечение взрывобезопасности.	13
1.6 Маркировка и пломбирование	14
1.7 Устройство и работа адаптера АД-5, АД-5М	14
1.8 Упаковка	17
2 ИСПОЛЬЗОВАНИЕ ПО НАЗНАЧЕНИЮ	18
2.1 Эксплуатационные ограничения	18
2.2 Подготовка изделия к использованию	18
2.3 Меры безопасности	18
2.4 Обеспечение искробезопасности при монтаже изделия	19
2.5 Порядок установки	19
2.6 Подготовка к работе	20
2.7 Требования к компьютеру	23
2.8 Подготовка к работе под управлением компьютера	24
2.9 Смена сетевого адреса ПЛОТ-3	25
2.10 Работа плотномера после включения питания	25
2.11 Работа изделия под управлением программы с компьютера	26
2.12 Проверка технического состояния	26
2.13 Характерные неисправности	27
2.14 Техническое обслуживание	28
2.15 Правила хранения и транспортирования	29
2.16 Требования по утилизации	29
ПРИЛОЖЕНИЕ А	30
ПРИЛОЖЕНИЕ Б	44

ВВЕДЕНИЕ

Настоящее руководство по эксплуатации (далее по тексту - РЭ) предназначено для изучения принципа действия, устройства, правил эксплуатации плотномеров типа ПЛОТ-3 модификации ПЛОТ-3Б выпускаемых по техническим условиям АУТП.414122.006 ТУ (далее по тексту - изделие).

Технический персонал, обслуживающий изделие, перед началом работы должен ознакомиться с настоящим РЭ. При изучении РЭ необходимо особо обратить внимание на указания, выделенные жирным шрифтом.

Изделие и барьер искрозащитный БАСТИОН-4 АУТП.468243.001 ТУ имеют неразборную конструкцию

ВНИМАНИЕ! Ремонт изделия должен осуществлять завод-изготовитель или иная организация, имеющая согласованную техническую документацию, дающую право на проведение таких работ.

Изготовитель оставляет за собой право вносить в конструкцию и схему изделия изменения не принципиального характера без отражения их в РЭ.

1 ОПИСАНИЕ И РАБОТА

1.1 Назначение изделия

1.1.1 Изделие предназначено для измерения плотности жидкостей в резервуаре с максимальной кинематической вязкостью до $200 \text{ мм}^2/\text{с}$ (200 сСт) в диапазоне температур от минус 40 до 85° . Изделие может дополнительно измерять температуру и кинематическую вязкость жидкости.

1.1.2 Для передачи измеренных значений в измерительную систему или персональный компьютер изделие в зависимости от исполнения имеет:

- выход по интерфейсу RS-485 (исполнение R)
- аналоговые токовые выходы (4 – 20) мА (исполнение Т). Для обеспечения аналогового токового выхода к изделию должен подключаться адаптер АД-5 или АД-5М, входящий в состав ПЛОТ-3Б-* -Т.

1.1.3 При работе под управлением контроллера измерительной системы или персонального компьютера (далее по тексту - компьютер) изделие выполняет свои функции в диалоговом режиме в соответствии с протоколом информационного обмена АУТП.414122.006 Д1-04).

1.1.4 Область применения - автоматизированные системы учета чистых однородных жидкостей на установках по переработке товарной нефти, в резервуарах на нефтебазах и АЗС, где требуется периодическое дистанционное измерение плотности, температуры и кинематической вязкости жидкости

1.1.5 Условия эксплуатации изделия:

- 1) степень защиты от проникновения пыли, посторонних тел и воды:
 - для изделия - IP68 по ГОСТ 14254-96;
 - для барьера искрозащитного БАСТИОН-4 и адаптеров АД-3, АД-5 и АД-5М – IP30;
- 2) по стойкости и прочности к воздействию синусоидальной вибрации - по ГОСТ 12997-84 исполнение N3.
- 3) по устойчивости и прочности к воздействию температуры и влажности окружающего воздуха:
 - изделие - исполнение У1 по ГОСТ 15150-69;
 - барьер искрозащитный БАСТИОН-4 и адаптеры АД-3, АД-5 и АД-5М – исполнение УХЛ категории 4 по ГОСТ 15150-69 (диапазон рабочих температур от 1 до 35°C , влажность 80% при 25°C).

4) по взрывобезопасности - уровень и вид взрывозащиты «0ExiaIBT5» ("искробезопасная электрическая цепь").

Барьер искрозащитный БАСТИОН–4 и адаптеры АД-3, АД-5 и АД-5М должны устанавливаться вне взрывоопасных зон помещений.

Изделие с искробезопасными цепями уровня ia имеет маркировку взрывозащиты "0ExiaIBT5 В КОМПЛЕКТЕ С БАСТИОН-4" соответствует ГОСТ Р 51330.0-99, ГОСТ Р 51330.10-99 и может устанавливаться во взрывоопасных зонах (В-Г) помещений и наружных установок согласно гл. 7.3 ПУЭ и других директивных документов, регламентирующих применение электрооборудования во взрывоопасных зонах.

1.1.6 Изделие предназначено для длительной непрерывной работы.

1.1.7 Обозначение изделия при заказе и в документации другой продукции, где оно может быть применено, должно состоять из шифра изделия и номера технических условий.

Примеры записи изделия при заказе:

"Плотномер ПЛОТ-3Б-22А-Р АУТП.414122.006 ТУ"

Это означает: плотномер ПЛОТ-3 предназначен для измерения плотности жидкостей в резервуаре (Б), диапазон измерения плотности жидкости от 630 до 1010 кг/м³ (3), погрешность измерения вязкости ± 3,0 % (2), погрешность измерения плотности- ± 0,3 кг/м³ (А), интерфейс RS-485 (R).

Пример записи при заказе изделия ПЛОТ-3Б с токовым выходом:

«Плотномер ПЛОТ-3Б-20А-Т АУТП.414122.006 ТУ»

Это означает: плотномер ПЛОТ-3 в составе:

плотномер ПЛОТ-3Б-20А-Р и адаптер АД-5 (АД-5М)

предназначен для измерения плотности жидкостей в резервуаре (Б), диапазон измерения плотности–(630 – 1010) кг/м³ (2), без измерения вязкости (0), погрешность измерения плотности - ± 0,3 кг/м³ (А), аналоговый токовый выход (Т).

Обозначение изделия при заказе:

Плотномер ПЛОТ - 3Б -
АУТП.414122.006 ТУ

диапазон измерения плотности, кг/м ³			
420 - 700	1		
630 - 1010	2		
950 - 1600	3		
погрешность измерения вязкости, %			
не измеряет	0		
1,5	1		
3,0	2		
погрешность измерения плотности, кг/м ³			
± 0,3		А	
± 0,5		Б	
± 1,0		В	
выходной сигнал			
RS-485 (4-20) мА			R T

1.2 Технические характеристики

1.2.1 В зависимости от исполнения изделие обеспечивает измерение плотности контролируемой жидкости в одном из трех диапазонов, указанных в таблице 1.

Таблица 1

№ диапа- зона	Нижняя граница, кг/м ³	Верхняя граница, кг/м ³
1	420	700
2	630	1010
3	950	1600

1.2.2 Диапазон измерения температуры контролируемой жидкости от минус 40 °С до 85 °С

1.2.3 Изделие обеспечивает информационный обмен по интерфейсу RS-485 со скоростью последовательной передачи 9600 бит/с.

1.2.4 Изделие ПЛЮТ-3Б-*Т для передачи измеренных значений имеет три аналоговых токовых выхода (4 – 20) мА с выходов цифро-аналоговых преобразователей (ЦАП) адаптера АД-5 или АД-5М.

1.2.5 Пределы допускаемой абсолютной погрешности измерения плотности при температуре контролируемой жидкости и окружающей среды в диапазоне от минус 20 до 40 °С и вязкости до 100 мм²/с (100 сСт) во 2 и 3 диапазоне по плотности составляют:

± 0,3 кг/м³ - исполнение «А»,

± 0,5 кг/м³ - исполнение «Б»,

± 1,0 кг/м³ - исполнение «В».

Пределы допускаемой абсолютной погрешности измерения плотности в рабочем диапазоне температур контролируемой жидкости (от минус 40 до плюс 85 °С) для 1 диапазона по плотности составляют ± 1,0 кг/м³.

Пределы допускаемой абсолютной погрешности измерения плотности в диапазоне температур контролируемой жидкости от минус 40 до минус 20 °С и от плюс 40 до плюс 85 для 2 и 3 диапазона по плотности составляют ± 1,0 кг/м³.

1.2.6 Пределы допускаемой приведенной погрешности преобразования информации в аналоговый токовый сигнал не превышают $\pm 0,25$ % от диапазона преобразования во всех условиях эксплуатации.

1.2.7 Пределы допускаемой абсолютной погрешности измерения температуры жидкости $\pm 0,2$ °С.

1.2.8 Пределы допускаемой приведенной погрешности измерения кинематической вязкости в рабочем диапазоне температур окружающей среды и в диапазоне температур контролируемой жидкости составляют:

$\pm 1,5$ % (исполнение 1);

$\pm 3,0$ % (исполнение 2).

1.2.9 Контролируемая среда - чистые однородные жидкости: товарная (очищенная) нефть и продукты ее переработки (бензины, дизтоплива различных марок, бензол, толуол), спирты, сжиженный углеводородный газ (СУГ), растворители и другие жидкости, неагрессивные по отношению к сплавам 45НХТ, 12Х18Н9Т, 12Х18Н10Т.

Кинематическая вязкость жидкости при измерении плотности должна быть не более $200 \text{ мм}^2/\text{с}$ (200 сСт).

1.2.10 Давление контролируемой жидкости - не более $1,6 \text{ МПа}$ (16 кгс/см^2).

1.2.11 Питание изделия осуществляется от источника постоянного тока, установленного вне взрывоопасной зоны, через искрозащитный барьер БАСТИОН-4 АУТП.468243.006.

Напряжение на входе изделия должно быть от $7,5$ до 18 В ; потребляемый изделием ток не более 30 мА .

1.2.12 В зависимости от исполнения изделия для его питания и для согласования уровней входных и выходных сигналов изделия и компьютера рекомендуется использовать один из следующих адаптеров: АД-3 АУТП.468353.004, АД-5 АУТП.436231.011 или АД-5М АУТП.436231.013. Питание адаптеров АД-3, АД-5 осуществляется от сети переменного тока напряжением $(220 \pm 22) \text{ В}$, частотой $(50 \pm 1) \text{ Гц}$. Питание адаптера АД-5М осуществляется от источника постоянного напряжения (от 18 до 25) В. Допускается применение других источников питания в комплекте с преобразователями интерфейсов RS-485 - RS-232.

Значения массы, габаритные размеры и значения выходных напряжений питания постоянного тока для рекомендуемых адаптеров приведены в таблице 2.

Таблица 2

Наименование адаптера	Масса, кг, не более	Габаритные размеры, мм	Поддерживаемый интерфейс	Выходное напряжение питания постоянного тока, В
АД-3	0,5	70 x 90 x 45	RS-485 / RS-232	(21 ± 3)
АД-5	0,8	95 x 60 x 158	RS-485 / RS-232 RS-485 / 4-20 мА	(15 ± 1)
АД-5М	0,4	106x90x58	RS-485 / RS-232 RS-485 / 4-20 мА	(24 ± 1,5)*

*Примечание. При установке плотномера вне взрывоопасных зон допускается подключать к адаптеру АД-5М без барьера искрозащитного БАСТИОН-4. В адаптере для ограничения напряжения установлен токоограничивающий резистор.

1.2.13 Общий вид и габаритные размеры изделия, АД-5, АД-5М, БАСТИОН-4 приведены на рисунках 1, 3, 4, 5 соответственно.

1.2.14 Масса изделия не превышает 2,5 кг.

1.2.15 Время готовности к работе не более 20 с.

1.2.16 Средняя наработка на отказ изделия 50000 ч.

1.2.17 Средний срок службы изделия 12 лет.

1.2.18 Межповерочный интервал – 2 года.

1.3 Состав изделия

В комплект поставки изделия входят документы и изделия, перечисленные в таблице 3.

Таблица 3

Обозначение	Наименование	Кол.	Примечание
АУТП.414122.007	Плотномер ПЛОТ-ЗБ	1	
АУТП.414122.007-01 ПС (АУТП.414122.007 ПС)	Плотномер ПЛОТ-ЗБ Паспорт	1	
АУТП.414122.007 РЭ	Плотномер ПЛОТ-ЗБ Руководство по эксплуатации	1	

АУТП.436231.011	Адаптер АД-5	1	В зависимости от заказа в составе ПЛОТ-3М-*-Т поставляется АД-5 или АД-5М
АУТП.436231.011 ЭТ	Адаптер АД-5 Этикетка	1	
АУТП.436231.013	Адаптер АД-5М	1	
АУТП.436231.013 ЭТ	Адаптер АД-5М Этикетка	1	
АУТП.468243.006	Барьер искрозащитный БАСТИОН-4	1	
АУТП.468243.006 ЭТ	Барьер искрозащитный БАСТИОН-4 Этикетка	1	
АУТП.468243.001 РЭ	Барьеры искрозащитные типа БАСТИОН Руководство по эксплуатации	1	
	Диск с технической до- кументацией	1	
	<u>Инструменты и принадлежности</u>		
	Розетка ДВ-9F	3	При поставке АД-5
	Кожух ДР-9С	3	
	<u>Комплект монтажных частей</u>		
АУТП.713452.003	Кожух	1	
ОСТ 100980-80	Кольцо 036-042-36-2-024	2	
ОСТ1 11532-74	Шайба 6-Хим. Пас.	6	
ОСТ1 33023-80	Гайка 6-Хим. Пас.	6	
ГЕО.364.126 ТУ	Розетка 2PM14КПН4Г1А1	1	

Внимание. Применение изделия без барьера искрозащитного БАСТИОН-4 допускается только вне взрывоопасных зон.

Управляющий контроллер или компьютер, под управлением которых изделие выполняет свои функции в диалоговом режиме, в комплект поставки не входят.

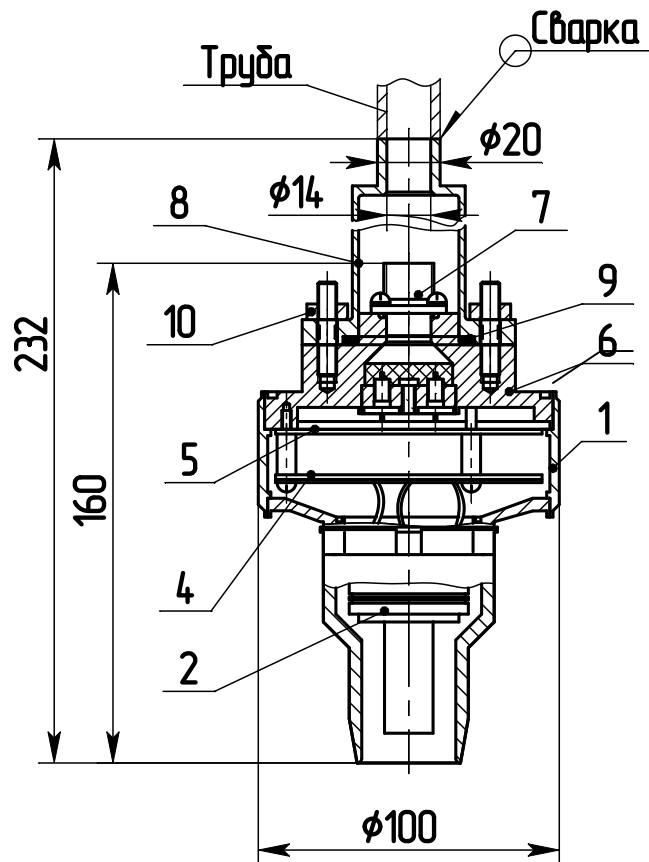
1.4 Устройство и работа

1.4.1 Конструкция

Внешний вид изделия изображен на рисунке 1. Изделие представляет собой цилиндрический корпус (1). В корпус вварен чувствительный элемент - тонкостенный вибратор (2), изготовленный из специального сплава, обладающего низким температурным коэффициентом частоты и высокими упругими свойствами. Корпус (1) закрывается крышкой (6), которая вваривается в корпус. Внутри корпуса на крышке установлены платы: “Преобразователь” (5) и “Процессор”(4), а с наружной стороны на крышке установлен разъем (7), который закрывается кожухом (8). Кожух крепится к крышке гайками (10) и уплотняется кольцом (9). Для предохранения от механических повреждений вибратора предусмотрена защитная втулка (3).

1.4.2 Принцип действия

Принцип действия изделия основан на зависимости частотных характеристик чувствительного элемента и сопротивления встроенного датчика температуры от параметров контролируемой среды.



1 – корпус, 2 – датчик (корпус с чувствительным элементом вибратором), 3 – защитная втулка, 4 – плата процессора, 5 – плата преобразователя, 6 - крышка, 7 – вилка 2РМГ14Б4Ш1Е2, 8 - кожух, 9 - кольцо, 10 – гайки М6.

Рисунок 1

1.4.2.1 Коэффициенты преобразования по плотности и вязкости находятся по результатам градуировки изделия на жидкостях с известными значениями плотности и вязкости на определенных температурных точках.

1.4.2.2 Коэффициенты преобразования по температуре находятся по результатам градуировки изделия, которая состоит в установлении соответствия между значениями выходного сигнала и температурой, при которой производилась градуировка.

1.4.3 Устройство и работа составных частей изделия

Структурная схема изделия приведена на рисунке 2 и содержит следующие основные узлы:

корпус (с чувствительным элементом);
преобразователь;
процессор.

1.4.3.1 Корпус (с чувствительным элементом)

Основным элементом изделия является тонкостенный цилиндрический вибратор, (чувствительный элемент), изготовленный из специального сплава, обладающего низким температурным коэффициентом частоты и высокими упругими свойствами. Для возбуждения колебаний тонкостенной части вибратора и съема сигнала с нее на вибраторе установлены четыре пьезо-пакета.

Для измерения температуры жидкости непосредственно в изделии внутри вибратора установлен датчик температуры.

1.4.3.2 Преобразователь

Плата “Преобразователь” предназначена для возбуждения колебаний тонкостенной части вибратора, преобразования сопротивления датчика температуры в период следования импульсного сигнала и передачу сформированных импульсных сигналов на плату “Процессор”.



Рисунок 2

1.4.3.3 Процессор

Плата “Процессор” с помощью аппаратных средств и программного обеспечения реализует все вычислительные и управляющие функции изделия.

При работе под управлением контроллера измерительной системы, адаптера АД-5 или АД-5М (для исполнения ПЛОТ-3М-*-Т) или персонального компьютера изделие выполняет свои функции в диалоговом режиме в соответствии с протоколом информационного обмена АУТП.414122.006 Д1-04 (см. диск с технической документацией).

В основном режиме работы микропроцессор МП периодически каждые (1,2 – 1,5) с производит измерение длительностей импульсных сигналов, поступающих с платы “Преобразователь”, вычисляет значение температуры, плотности и вязкости контролируемой жидкости и сохраняет их в ОЗУ. По прерыванию от последовательного порта, вызванного запросом извне, МП выдает измеренные значения по каналу связи на адаптер или компьютер и возвращается к выполнению прерванной задачи.

Примечание - Длительность сигнала по плотности соответствует времени, за которое чувствительный элемент совершает 2048 периодов колебаний. Длительность сигнала по температуре соответствует 128 периодам импульсного сигнала по температуре.

1.5 Обеспечение взрывобезопасности.

Взрывобезопасность изделия обеспечивается за счет искробезопасной электрической цепи при использовании барьера искрозащитного БАСТИОН-4 АУТП.468243.006

1.5.1 Искробезопасность изделия обеспечивается следующими мерами:

1) цепи, идущие к изделию, должны быть искробезопасными с уровнем взрывозащиты ia (предусмотрено ограничение тока и напряжения: $U_0 \leq 28$ В, $I_0 \leq 188$ мА)

2) в выходной цепи на плате "Процессор" установлены токоограничивающие резисторы R6...R11, конденсаторы фильтра по питанию подключены через диоды V1, V4, V5 (см. АУТП.467459.008-03 ЭЗ);

3) на плате «Процессор» напряжение питания ограничено с помощью ограничителей напряжения V6, V7, V8.

4) монтаж электрических цепей выполнен в соответствии с требованиями ГОСТ Р 51330.10-99.

1.6 Маркировка и пломбирование

На корпусе изделия нанесена маркировка взрывозащиты “0ExiaIIBT5 В КОМПЛЕКТЕ С БАСТИОН-4”, обозначение температуры окружающей среды « $-40^{\circ}\text{C} \leq t_a \leq +85^{\circ}\text{C}$ », шифр “ПЛОТ-3Б”, модификация изделия; шифр исполнения изделия, выходного сигнала и заводской номер,.

1.7 Устройство и работа адаптеров АД-5 и АД-5М

Для обеспечения аналоговых токовых выходов (4 - 20) мА в комплект поставки изделия ПЛОТ-3Б-* -Т входит адаптер АД-5 или АД-5М..

1.7.1 Назначение адаптеров

Адаптеры АД-5 и АД-5М работают с одним изделием, преобразуя принимаемую информацию в токовые сигналы (4 - 20) мА по плотности, температуре и вязкости на выходах 1-го, 2-го и 3-го ЦАП, соответственно; информация на выходах ЦАП обновляется каждые (2 - 2,5) с.

Кроме токового выхода адаптеры АД-5 и АД-5М одновременно могут передавать информацию на СОМ порт компьютера по интерфейсу RS-232. Схема соединений, приведена на рисунке А.3, А.4 приложения А.

Информационный обмен адаптера с изделием выполняется по интерфейсу RS-485 по инициативе адаптера в диалоговом режиме в соответствии с протоколом обмена АУТП.414122.006 Д1-04 (Modbus); при этом адрес обращения к изделию, хранящийся в ППЗУ ПЛОТ-3, должен быть из набора: 1, 2, или 3.

На рисунке А.1 приведена схема электрическая соединений изделия при выдаче аналоговых токовых сигналов по плотности, температуре и вязкости при использовании адаптера АД-5.

На рисунке А.2 приведена схема электрическая соединений изделия при выдаче аналоговых токовых сигналов по плотности, температуре и вязкости при использовании адаптера АД-5М.

Адаптеры обеспечивают питание внешних нагрузок по каждому из трех ЦАП.

1.7.2 Устройство адаптера

Адаптер АД-5 - прибор настольного исполнения, адаптер АД-5М - для установки на DIN-рейку.

Адаптеры АД-5, АД-5М выполняют свои функции под управлением встроенного микропроцессора.

Внешний вид адаптеров АД-5 и АД-5М изображен на рисунке 3, 4, соответственно

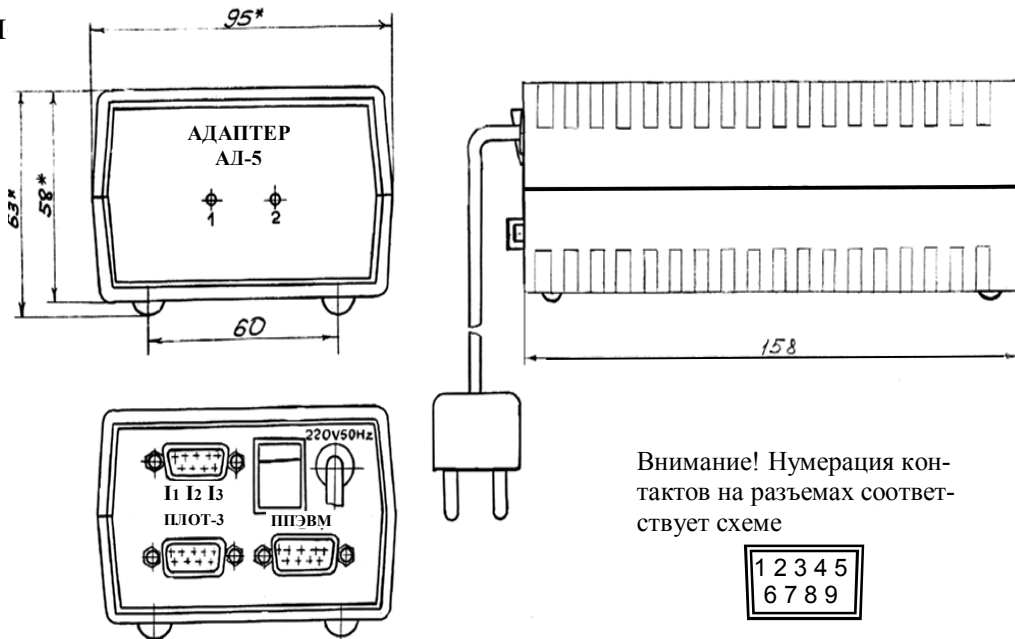


Рисунок 3

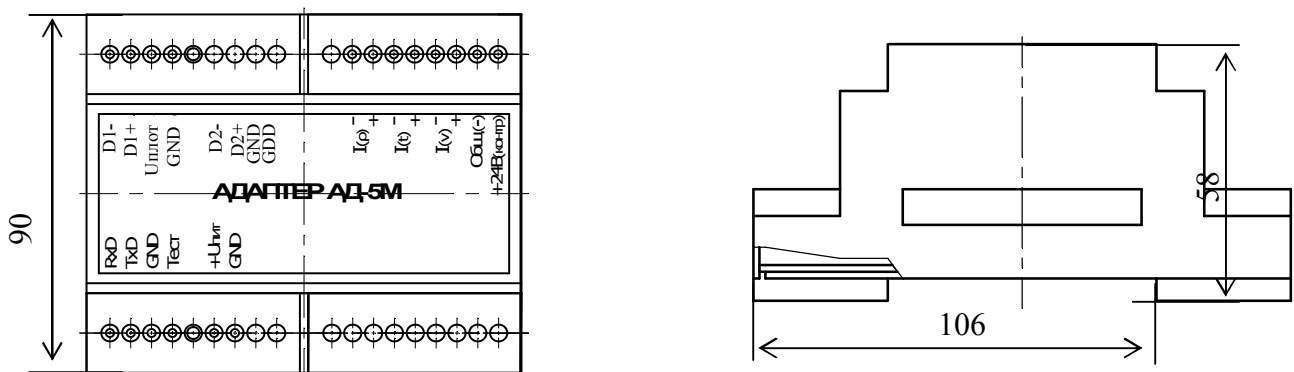


Рисунок 4

1.7.3 Режимы работы адаптеров АД-5 и АД-5М

Адаптер после включения питания может работать в двух режимах:

- в основном режиме работы: обеспечивает аналоговые токовые выходы (4 – 20) мА и выдачу информации на компьютер согласно протоколу обмена АУТП.414122.006 Д1-04. Диапазон преобразования задается граничными значениями параметра, записанными в ППЗУ адаптера для соответствующего токового выхода;

- в режиме записи границ токовых сигналов в ППЗУ адаптера: обеспечивает информационный обмен персонального компьютера с адаптером по интерфейсу RS-485 в диалоговом режиме.

Для проверки технического состояния адаптера предусмотрен специальный режим контроля – проверка соответствия выходного тока ЦАП заданному, подробно описанный ниже в п. 1.7.5.

1.7.4 Погрешность преобразования

Уменьшение погрешности преобразования по каждому токовому выходу до минимума обеспечивается программной коррекцией ЦАП с помощью технологических коэффициентов из ППЗУ адаптера, значения которых определяются на заводе-изготовителе.

1.7.5 Проверка технического состояния адаптера АД-5

1.7.5.1 Для перевода адаптера в режим «Контроль» установить переключку:

- на разъеме «ПЛОТ-3» адаптера АД-5 между контактами 6 и 9;
- на адаптере АД-5М между контактами «GND» и «Тест».

При работе с адаптером АД-5 подать на него питание, установив переключатель "220 V, 50 Hz" в положение "1". На передней панели АД-5 светодиоды "1" и "2" мигают четыре раза с интервалом 0,4 с (начало режима тестирования) и загораются.

При работе с адаптером АД-5М подать на него питание «+24В», подключив к клеммам «+Uпит» и «GND». На крышке АД-5М светодиоды мигают четыре раза с интервалом 0,4с (начало режима тестирования) и загораются.

1.7.5.2 Микропроцессор адаптера выдает раз в 3 с одновременно на все три ЦАП коды, соответствующие выходным токам 4 мА, 8 мА, 12 мА, 16 мА, 20 мА (перед записью кода светодиоды гаснут на 0,3 с).

1.7.5.3 После выдачи максимального значения тока выдается минимальный ток, светодиоды "1", "2" гаснут на 3 с. После этого цикл повторяется.

1.7.5.4 Для выхода из режима выключить питание адаптера и снять переключку.

1.7.6 Запись коэффициентов границ токовых сигналов в ППЗУ адаптера

При поставке изделия в адаптере АД-5 (или АД-5М) записаны границы токовых сигналов в соответствии с паспортом на изделие.

1.7.6.1 При необходимости в адаптере могут быть записаны другие границы токовых сигналов. Для этого подключите адаптер к компьютеру, удовлетворяющему требованиям 2.7.1 в соответствии с электрической схемой соединений, приведенной на рисунке А.3, А.4 приложения А.

1.7.6.2 Запись коэффициентов в ППЗУ адаптера производится с помощью программы "Ad5v03.exe".

Программа имеет интуитивно понятный интерфейс. Основные команды вынесены в главное окно; доступ к ним осуществляется одним нажатием кнопки мыши.

Произвести подключение адаптера АД-5 (в соответствии со схемой А.3) или АД-5М (в соответствии со схемой А.4).

- на передней панели АД-5 светодиод "1" горит, светодиод "2" мигает,
- на крышке АД-5М верхний светодиод мигает, а нижний - горит.

Включить питание компьютера и запустить программу "Ad5v03.exe".

1.7.6.3 В окне программы выбрать пункт меню Настройки -> Настройки порта и выбрать коммуникационный порт компьютера, к которому подключен адаптер. Задать режим работы программы «Изм. границ пар-ров».

Программа читает информацию из перепрограммируемой памяти АД-5 (на панели АД-5 мигает светодиод "1") или АД-5М (на крышке мигает нижний светодиод).

Чтение завершается отображением прочитанной информации на экране компьютера. Для изменения значений коэффициентов необходимо, последовательно выбирая на экране поле ввода нажатием кнопки мыши (или с клавиатуры нажатием клавиши "Tab"), ввести новые значения коэффициентов.

После ввода всех значений нажать экранную кнопку «Запись ППЗУ» для включения режима записи информации в ППЗУ адаптера.

Примечание - Защита от несанкционированной записи осуществляется паролем «Admin».

После ввода пароля программа в течении (9 – 10) с передает информацию из компьютера в адаптер для перепрограммирования его памяти (при этом на панели АД-5 мигает светодиод "1", а на крышке АД-5М мигает нижний светодиод).

Выполнить чтение информации из ППЗУ для визуальной проверки записанной информации на экране компьютера (программная кнопка «Чтение ППЗУ»).

1.7.6.4 Для завершения работы с адаптером АД-5 (или АД-5М) и выхода из программы - закрыть окно. Выключить питание адаптера, выключить компьютер и разобрать схему соединений.

1.8 Упаковка

Изделие упаковывают в полиэтиленовый пакет, предварительно обернув его в парафинированную бумагу и положив мешочек с силикагелем.

Аналогично упаковывают барьер искрозащитный БАСТИОН-4.

Документацию упаковывают в полиэтиленовый пакет.

Далее все это укладывают в картонный ящик. Пустоты заполняют гофрированным картоном.

2 ИСПОЛЬЗОВАНИЕ ПО НАЗНАЧЕНИЮ

2.1 Эксплуатационные ограничения

Изделие с искробезопасными цепями уровня Ia имеет маркировку взрывозащиты “0ExiaIIBT5 В КОМПЛЕКТЕ С БАСТИОН-4”, соответствует ГОСТ Р 51330.0-99, ГОСТ Р 51330.10-99 и может устанавливаться во взрывоопасных зонах (В-I) помещений и наружных установок согласно гл. 7.3 ПУЭ и других директивных документов, регламентирующих применение электрооборудования во взрывоопасных зонах.

Внимание! Применение изделия без барьера искрозащитного БАСТИОН-4 допускается только вне взрывоопасных зон.

К работе с изделием допускаются лица, прошедшие инструктаж по технике безопасности и изучившие эксплуатационную документацию.

2.2 Подготовка изделия к использованию

2.2.1 Распаковывание

При получении изделия необходимо проверить сохранность тары. После вскрытия ящика изделие освободить от упаковочного материала и протереть.

Внимание! Оберегайте изделие от механических повреждений и ударов по корпусу!

2.2.2 Внешний осмотр

Проверить по паспорту АУТП.414122.007 ПС комплектность изделия и наличие технической документации

Проверить целостность покрытий, убедиться в отсутствии наружных повреждений. Не допускается наличие трещин, сколов на корпусе изделия.

Проверить наличие маркировки на составных частях изделия путем сравнения с маркировкой, указанной в АУТП.414122.007 РЭ, соответствие заводских номеров составных частей изделия заводским номерам, записанным в паспорте.

2.3 Меры безопасности

Бензины, дизтоплива и др. нефтепродукты представляют собой горючие жидкости, их пары с воздухом образуют взрывоопасные смеси.

Предельно-допустимая концентрация (ПДК) и класс опасности нефтепродуктов по степени воздействия на человека составляют:

ПДК - 300 мг/м³. Класс опасности - 4.

Предварительные и периодические медицинские осмотры лиц, занятых работами с нефтепродуктами, проводятся согласно положению, действующему на предприятии.

2.4 Обеспечение искробезопасности при монтаже изделия

При монтаже изделия необходимо руководствоваться:

- 1) главой ЭЗ.2 ПТЭ и ПТБ “Электроустановки во взрывоопасных зонах”, Энергоатомиздат, г. Москва, 1990 г.;
- 2) правилами устройства электроустановок;
- 3) настоящим РЭ.

2.5 Порядок установки

2.5.1 Монтаж и установка изделия производится в соответствии с утвержденным в установленном порядке проектом, разработанным специализированной организацией с учетом требований монтажного чертежа (рисунки Б.1, Б.2, Б.3 приложения Б). Монтаж и установка изделия выполняется организацией, имеющей разрешение на применение взрывозащищенного оборудования, выдаваемое Федеральной службой по экологическому, технологическому и атомному надзору в соответствии с РД-03-67-94.

Запрещается приступать к работе, не ознакомившись с порядком работы изделия.

2.5.2 Перед монтажом произвести тщательный осмотр изделия. Убедиться в отсутствии наружных повреждений. Не допускается наличие трещин, сколов на корпусе изделия.

Перед установкой проверить наличие маркировки взрывозащиты “0ExiaIBT5 В КОМПЛЕКТЕ С БАСТИОН-4”. Проверить правильность установки и подключения барьера искрозащитного БАСТИОН-4 АУТП.468243.001 ТУ, а также надежность его заземления.

2.5.3 К монтажной трубе приварить кожух (8). Через монтажную трубу и кожух протянуть кабель (провода) любой марки сечением жил 0,35-0,5 мм² длиной от изделия до клеммной коробки. К кабелю (проводам) предварительно припаять розетку 2РМ14КПН4Г1А1. Розетку подсоединить к вилке (7), установить кольцо уплотнительное (9) на крышке (6). После монтажа изделия кожух (8) (см. рис.1) закрепить на корпусе (1) гайками (10). Уплотнение кожуха производится прокладкой в виде круглого резинового кольца (9).

При монтаже и эксплуатации необходимо оберегать изделие от падений, механических повреждений и ударов по корпусу.

2.5.4 Четырехпроводную линию связи между изделием и барьером искрозащитным БАСТИОН-4 рекомендуется вести кабелем КВВГ 4x0,5 (КВВГ 4x0,75; КВВГ 4x1) ГОСТ 1508-78Е или другим кабелем с аналогичными характеристиками.

Длина линии связи от изделия до барьера искрозащитного БАСТИОН-4 не должна превышать 2000 м. Максимальное значение емкости и индуктивности соединительных проводов $C_{доп.} = 0,2 \text{ мкФ}$, $L_{доп.} = 2 \text{ мГн}$.

2.5.5 Установить барьер искрозащитный БАСТИОН-4 на шину заземления в соответствии с рисунком 5.

Барьер надежно привернуть двумя гайками, поставляемыми вместе с ним. Для предохранения от самоотвинчивания на каждую шпильку установить и затянуть по контргайке.

2.5.6 Перед включением изделия в состав измерительной системы необходимо убедиться в том, что адрес обращения к плотномеру, хранящийся в ППЗУ ПЛОТ-3Б, соответствует адресу плотномера в системе.

2.5.6.1 Адрес плотномера может принимать значение в диапазоне от 1 до 247. При изготовлении изделия ему присваивается адрес от 1 до 4, кроме ПЛОТ-3Б-Т, в ППЗУ которого должно быть записано predeterminedное паспортом число из набора: 1, 2, или 3.

2.5.6.2 При необходимости записать в ППЗУ ПЛОТ-3Б новый сетевой адрес в соответствии с методикой 2.9

При записи в ППЗУ не допускается одновременное подключение к компьютеру нескольких изделий.

2.5.7 В зависимости от исполнения изделия выполните соединение составных частей изделия в соответствии со схемой электрической соединений, приведенной на рисунках А.1 ... А.6 приложения А.

2.5.7.1 Подключить кабель от плотномера к барьеру искрозащитному на клеммы 5 – 8 ("искробезопасные цепи").

2.5.8 Допускается применение в схеме соединений вместо адаптеров, рекомендованных разработчиком, других источников питания в комплекте с соответствующим преобразователем интерфейса RS-485 в RS-232.

2.6 Подготовка к работе

2.6.1 Изделие может использоваться в автономном режиме работы (ПЛОТ-3Б-*-Т) или в составе измерительной системы под управлением

внешнего контроллера или ППЭВМ в соответствии с протоколом обмена АУТП.414122.006 Д1-04 в диалоговом режиме

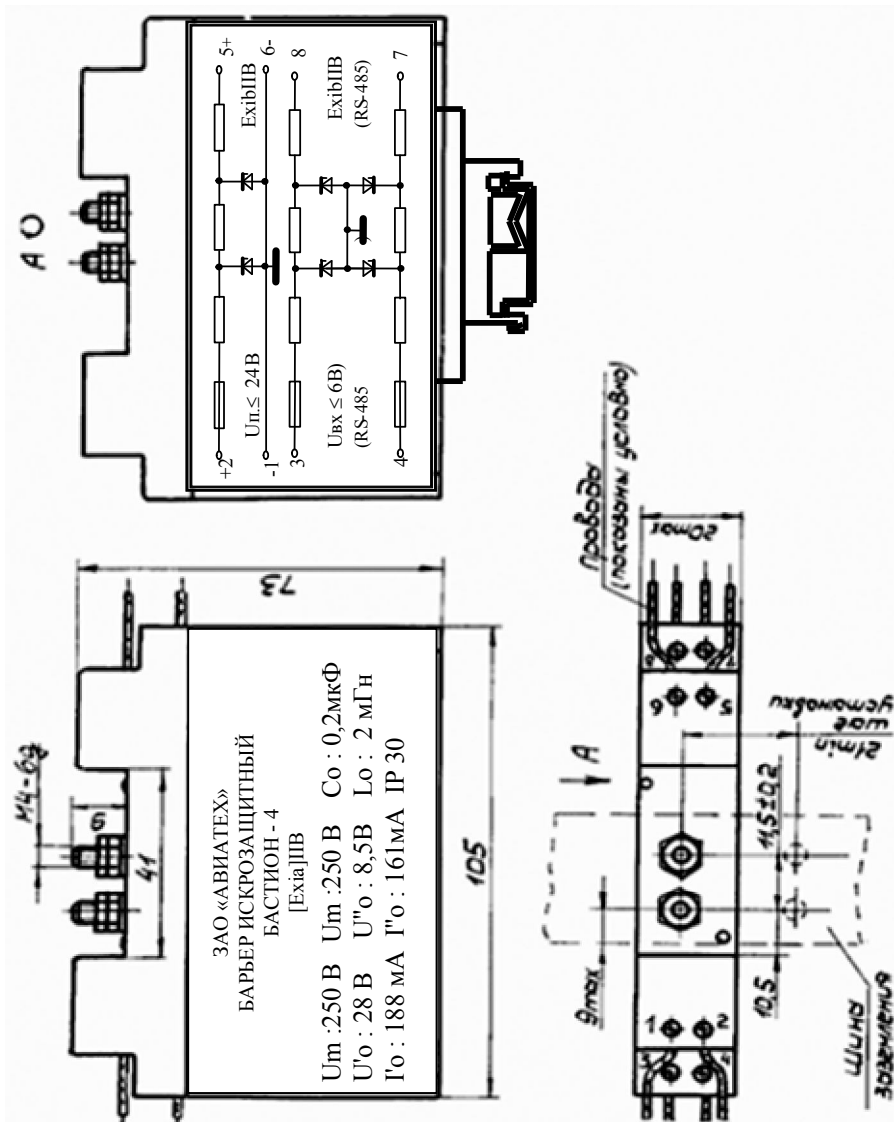


Рисунок 5

2.6.2 Управляющий контроллер измерительной системы должен иметь канал последовательного обмена, совместимый по уровням входных и выходных сигналов с интерфейсом RS-485. При отсутствии указанного канала обмена необходимо применить соответствующий адаптер.

2.6.3 В зависимости от исполнения изделия необходимо использовать для питания изделия и согласования уровней входных и выходных сигналов ППЭВМ и изделия адаптеры АД-3, АД-5 или АД-5М (см. краткое описание в п. 1.2.12).

Подключение составных частей изделия должно выполняться в соответствии со схемами электрическими соединений приложения А с соблюдением требований п. 2.4, п. 2.5.

2.6.4 При автономной работе изделия (аналоговые токовые выходы по плотности и температуре) соединение составных частей изделия должно выполняться в соответствии со схемой электрической соединений, приведенной на рисунке А.1, А.2 приложения А.

Адаптеры АД-5 или АД-5М обеспечивают питание внешних нагрузок по каждому выходу ЦАП.

2.6.5 Перед включением питания изделия следует:

- убедиться в отсутствии наружных повреждений составных частей изделия, проверить целостность покрытия и окраски;
- убедиться в надежности заземления искрозащитного барьера;
- убедиться в правильности подключения к барьеру кабеля от плотномера.

2.6.6 Источник питания должен обеспечить напряжение питания постоянного тока на входе барьера искрозащитного “Бастион-4” в пределах от ($U_{п\ min}$) до 24 В (при любом напряжении в сети переменного тока).

Минимальное напряжение питания ($U_{п\ min}$) рассчитывается по формуле:

$$U_{п\ min} = 7,5 + n \times 0,03 \times (180 + R_{лин}), В$$

где $n = 1, 2$ или 3 - количество подключенных плотномеров;

$R_{лин}$ - сопротивление линии связи по питанию (суммарное сопротивление проводов, соединяющих цепи Общ. и + $U_{пит.}$), Ом.

2.6.7 При использовании изделия вне взрывоопасных помещений без искрозащитного барьера источник питания должен обеспечить выходное напряжение постоянного тока в пределах от ($U_{п\ min}$) до 15 В.

Минимальное напряжение питания ($U_{п\ min}$) рассчитывается по формуле:

$$U_{п\ min} = 7,5 + n \times 0,03 \times R_{лин}, В$$

где $n = 1, 2$ или 3 - количество подключенных плотномеров;

$R_{лин}$ - сопротивление линии связи по питанию (суммарное сопротивление проводов, соединяющих цепи Общ. и + $U_{пит.}$), Ом.

2.6.8 Источник питания должен обеспечивать выходной ток в зависимости от числа подключенных плотномеров (из расчета - 30 мА на канал).

2.6.9 Адрес обращения к изделию, хранящийся в ППЗУ ПЛОТ-3, должен соответствовать сетевому адресу изделия в системе.

Так как при записи в ППЗУ не требуется заполнение плотномера жидкостью, БАСТИОН-4 можно не подключать. Для подключения технологического кабеля от адаптера к изделию достаточно отвернуть на изделии гайки (10) (см. рисунок 1), снять кожух (8) и подсоединиться к вилке 2PM14КПН4Ш1Е2.

2.6.10 Перед использованием ПЛОТ-3Б-*-Т (аналоговые токовые выходы по плотности, температуре и вязкости) в ППЗУ адаптера АД-5 должны быть записаны необходимые граничные значения контролируемых параметров, соответствующие выходному току 20 мА и 4 мА на выходах 1-го и 2-го и 3-го ЦАП, по методике 1.7.6.

Примечание - Изменение границ параметров используется для уменьшения дополнительной погрешности от преобразования информации в аналоговый токовый сигнал заданием оптимальной ширины диапазона преобразования информации. При этом граничные значения не должны выходить за пределы диапазона измерения, определяемого конкретным исполнением плотномера.

2.7 Требования к компьютеру

2.7.1 Технологическая программа plot3v3.10 предназначена для работы в следующих операционных системах: *Windows XP, Windows 2000, Windows 98*. Минимальные требования для установки программ:

- процессор: Pentium 300 MHz; память RAM: 128 MB;
- жесткий диск: 10 MB свободного места.

Компьютер должен иметь разъем последовательного порта COM1 (или COM2) или иметь конвертор интерфейса USB – COM для подключения к USB-порту компьютера.

2.7.2 Для подготовки и печати отчетов на бумаге на компьютере должен быть установлен *Microsoft Office 97-XP*.

2.7.3 Если на компьютере была установлена более ранняя версия программы, то перед установкой новой версии программы следует удалить старую версию через Панель управления *Windows* :

- нажмите кнопку Windows Пуск; выберите опцию Настройка;
- зайдите в Панель управления; нажмите на значок Установка и удаление программ;
- выберите "Программа работы с ПЛОТ-3" и нажмите кнопку Заменить/удалить (все файлы программы будут удалены).

2.7.4 Для установки программы plot3v3.10 на компьютер необходимо

запустить требуемый инсталляционный файл plot3v3.10.exe и утвердительно ответить на все вопросы в ходе установки (кнопка "Next"). В конце установки нажать кнопку «Finish».

2.7.5 На рабочем столе компьютера должен появиться значок программы plot3v3_10. Для запуска программы можно использовать меню ПУСК: «Windows Пуск - Программы – Программа работы с ПЛОТ-3 – plot3v3_10».

Программа имеет интуитивно понятный интерфейс. Основные команды вынесены в главное окно; доступ к ним осуществляется одним нажатием кнопки мыши (разрешен выбор с клавиатуры: нажатием клавиши "Tab" с последующим нажатием "Enter").

При необходимости пользователь может воспользоваться подробной экранной справкой программы.

2.8 Подготовка к работе под управлением компьютера

2.8.1 Подключить изделие к компьютеру, удовлетворяющему требованиям 2.7.1, в соответствии с одной из электрических схем соединений, приведенных на рисунках А.3 ... А.6 приложения А.

2.8.2 Включить питание компьютера и адаптера.

Запустить программу plot3v3.10.

На появившейся панели выбрать номер коммутационного порта, к которому подключен плотномер ПЛОТ-3, протокол обмена MODBUS RTU, после чего нажать кнопку "ОК".

2.8.3 На экране загружается основное окно программы, где каждый плотномер схематично отображается в виде резервуара. Количество плотномеров и сетевые адреса обращения к ним хранятся в файле конфигурации (Настройка - конфигурация парка).

Программа каждые (2 – 3) с последовательно опрашивает изделия и высвечивает принятые значения плотности и температуры на экране. Если плотномер не подключен, на экране высвечивается «Нет связи».

Для просмотра динамики принятых значений по конкретному плотномеру надо щелкнуть по значку '+' слева от надписи «Все датчики», из раскрывшегося списка выбрать конкретный плотномер, после чего на экране должны отобразиться данные по плотности и температуре в цифровом и графическом представлении. В верхней части окна должны высвечиваться текущие, средние, максимальные и минимальные значения за время текущего сеанса наблюдений.

2.9 Смена сетевого адреса ПЛОТ-3

2.9.1 Выполнить требование п. 2.7 для отдельно подключенного плотного номера ПЛОТ-3.

2.9.2 Для плотного номера ПЛОТ-3 исполнения "R" (протокол MODBUS RTU) использовать программу plot3v3_10.exe.

В строке меню основного окна программы выбрать пункт Настройка, в раскрывшемся меню - "Смена адреса (Modbus)".

Нажатием кнопки "Yes" подтвердить, что подключен всего один плотномер и что оператор хочет определить адрес обращения к нему.

Программа определяет адрес подключенного плотного номера методом перебора адресов (с 0 по 255) и выдает сообщение с адресом подключенного плотного номера.

Затем в окне «Введите новый адрес ПЛОТ-3» ввести новый сетевой адрес (в диапазоне от 1 до 247) и закрыть окно.

Через некоторое время появляется сообщение «А сейчас перезапустите программу». Проверьте, чтобы введенный Вами адрес имелся в файле конфигурации, и перезапустите программу.

2.10 Работа плотного номера после включения питания

Изделие после включения питания должно проверить сохранность информации в ПЗУ, ШПЗУ (по контрольной сумме) и проверить работу электронной схемы по каналу температуры. Во время самоконтроля изделие не может принимать команды извне в течение 4 – 6 с.

Результат проверки записывается в ячейку ОЗУ, хранящую код текущего состояния изделия. Если обнаружен отказ, изделие выходит в технологический режим работы (на индикаторе - сообщение вида "Err-xxxx", где xxxx – четыре младших двоичных разряда битовой карты отказа согласно 2.13.1).

В отсутствии отказов изделие выходит в основной режим и ждет сигнал готовности к работе от схемы возбуждения колебаний чувствительного элемента в течение (10 – 20)с. При обнаружении отказа (например, чувствительный элемент загрязнен) на мониторе периодически появляется сообщение вида "dEF-xxxx", где xxxx – четыре старших двоичных разряда битовой карты отказа.

В штатном режиме работы изделие начинает повторять измерительные циклы, выполняя в течение (1,2 – 2,4) с очередное измерение плотности и температуры жидкости в рабочих условиях, каждый раз обновляя результаты текущего измерения у себя в ОЗУ.

По запросу измеренных значений изделие прерывает измерительный цикл, выдает измеренные значения по каналу связи на управляющий контроллер или компьютер и возвращается к выполнению прерванной задачи, при необходимости начиная новый измерительный цикл.

2.11 Работа изделия под управлением программы с компьютера

Компьютер формирует последовательность команд управления изделием по каналу связи в диалоговом режиме в соответствии с Протоколом информационного обмена. Технологическая программа используется:

- при проверке технического состояния изделия (проверка связи, тест для визуальной проверки встроенного индикатора, проверка электронной схемы (счетчиков));
- для отображения на мониторе компьютера текущих измеренных значений плотности, температуры и вязкости;
- для изменения в ППЗУ изделия коэффициентов по плотности и вязкости (по результатам поверки изделия на месте эксплуатации в рабочих условиях).

В программе предусмотрен просмотр данных, записанных в базу. Запись в базу данных текущих параметров производится при закрытии программы.

Для просмотра данных выбрать в строке меню основного окна программы пункт "База данных" а в раскрывшемся меню строку "Просмотр данных". После чего загружается окно «Просмотр архива», в котором можно фильтровать данные по конкретному датчику, дате, времени записи, просматривать среднечасовые, среднесуточные, 2-х минутные, 2-х секундные данные.

Аналогично можно просмотреть таблицу отказов программы.

Более подробное описание работы с программой приведено в меню экранной справки программы.

2.12 Проверка технического состояния

2.12.1 Подготовить изделие по п.2.6 «Подготовка к работе».

2.12.2 Техническое состояние изделия проверяется автоматически средствами встроенного контроля. При отсутствии отказов на монитор компьютера выводятся измеренные значения плотности, температуры и вязкости, в противном случае - код отказа.

2.12.3 Для проверки технического состояния АД-5 предусмотрен специальный режим контроля, подробно описанный в 1.7.5.

2.12.4 Метрологические характеристики изделия периодически прове-

рять в соответствии с методикой поверки.

2.12.5 Поверку производить не реже, чем один раз в два года.

2.13 Характерные неисправности

2.13.1 Возможные отказы при тестировании узлов изделия или после включения режима измерения плотности.

При диагностике отказа изделия программа ППЭВМ выводит на экран сообщение “ ПЛОТ-3 неисправен ” и код отказа, принимаемый по каналу связи (на индикаторе изделия - сообщение вида "Err-xxxx", где xxxx- разряды кода отказа в контроле)

Дальнейшая эксплуатация изделия невозможна.

Разряды кода отказа имеют следующее значение:

0 0 0 1	-	отказ ПЗУ по контрольной сумме;
0 0 1 0	-	отказ ППЗУ по контрольной сумме;
0 1 0 0	-	отказ электронной схемы (счетчика);
1 0 0 0	-	отказ электронной схемы по каналу температуры (уход контролируемых параметров за допустимые пределы или обрыв датчика температуры)

2.13.2 Возможные отказы в режиме измерения плотности

2.13.2.1 При приеме от изделия ненулевого кода состояния программа выводит на экран в строке статуса сообщение об отказе, выделенное красным цветом, вида:

- отказ электронной схемы по каналу температуры;
- отказ электронной схемы по каналу температуры (уход длительности контрольного сигнала за допустимые пределы);
- отказ электронной схемы по каналу плотности;
- отказ схемы возбуждения колебаний (не заполнен жидкостью, или вязкость более 200 сСт, или неисправность электронной схемы);
- выход измеренного значения плотности из диапазона, назначенного коэффициентами ППЗУ.

При этом на индикаторе изделия - сообщение вида "dEF-xxxx", где xxxx - код отказа.

Разряды кода отказа имеют следующее значение:

0 0 0 1	-	отказ электронной схемы по каналу температуры или обрыв датчика температуры;
0 0 1 0	-	отказ электронной схемы по каналу плотности;
0 1 0 0	-	отказ системы возбуждения колебаний (чувствительный элемент не заполнен жидкостью, вязкость жидкости более 200 сСт или поверхность вибратора загрязнена отложениями или неисправность электронной схемы);
1 0 0 0	-	отказ электронной схемы по каналу температуры (уход контролируемых параметров за допустимые пределы).

При отказе электронной схемы дальнейшая эксплуатация изделия невозможна.

При появлении отказа “0 1 0 0” необходимо убедиться в исправности изделия:

- провести тестирование узлов ПЛОТ-3;
- проверить заполнение изделия жидкостью;
- измерить вязкость жидкости и рассчитать ее значение для рабочих условий;
- при загрязнении поверхности чувствительного элемента (вибратора) снять изделие с трубопровода и провести его внеплановое техническое обслуживание.

2.14 Техническое обслуживание

2.14.1 Техническое обслуживание проводится с целью обеспечения работоспособности изделия в период эксплуатации, а также после проведения ремонта или хранения на складе.

Виды технического обслуживания: текущее и периодическое.

2.14.2 Текущее обслуживание (еженедельное)

При текущем обслуживании производится:

-внешний осмотр с целью проверки отсутствия механических повреждений датчика и электронного блока, качества крепежных и сварных соединений.

-проверка чувствительного элемента на наличие загрязнений на внешней и внутренней поверхностях.

При наличии загрязнений необходимо датчик промыть бензином (уайт-спиритом). При больших загрязнениях датчика, особенно после работы на дизельном топливе, поместить его в емкость с бензином и оставить на несколько часов до полного удаления загрязнений. При этом на чувствительном элементе должны отсутствовать следы налета.

2.14.3 Периодическое обслуживание проводится один раз в два года и заключается в проведении профилактических работ по п. 2.11.2 и поверки изделия в соответствии с указаниями, приведенными в методике.

Примечание. Методика поверки изделия поставляется по требованию заказчика.

По всем вопросам, связанным с установкой, обслуживанием, проверкой плотномера ПЛОТ-3Б, обращаться по адресу:

Россия, 607232, г. Арзамас, Нижегородской обл. ул. Зелёная, 36А

Тел/ факс.(83147) 6-36-66; 6-34-95

E-mail: imp-avia@mail.ru; avia-tech@inbox.ru

<http://www.avia-tech.ru>

2.15 Правила хранения и транспортирования

Транспортирование и хранение изделия должно производиться в соответствии с требованиями ГОСТ 15150-69 (условия хранения 3).

До введения в эксплуатацию изделие следует хранить на складах в закрытой заводской упаковке при температуре от 5 °С до 40 °С и относительной влажности до 80 % при температуре 25 °С (конденсата нет).

Транспортирование изделия необходимо осуществлять в транспортной упаковке. Условия транспортирования аналогичны условиям хранения.

Срок хранения изделия в закрытой заводской упаковке в складских помещениях, включая время транспортирования, 3 года.

2.16 Требования по утилизации

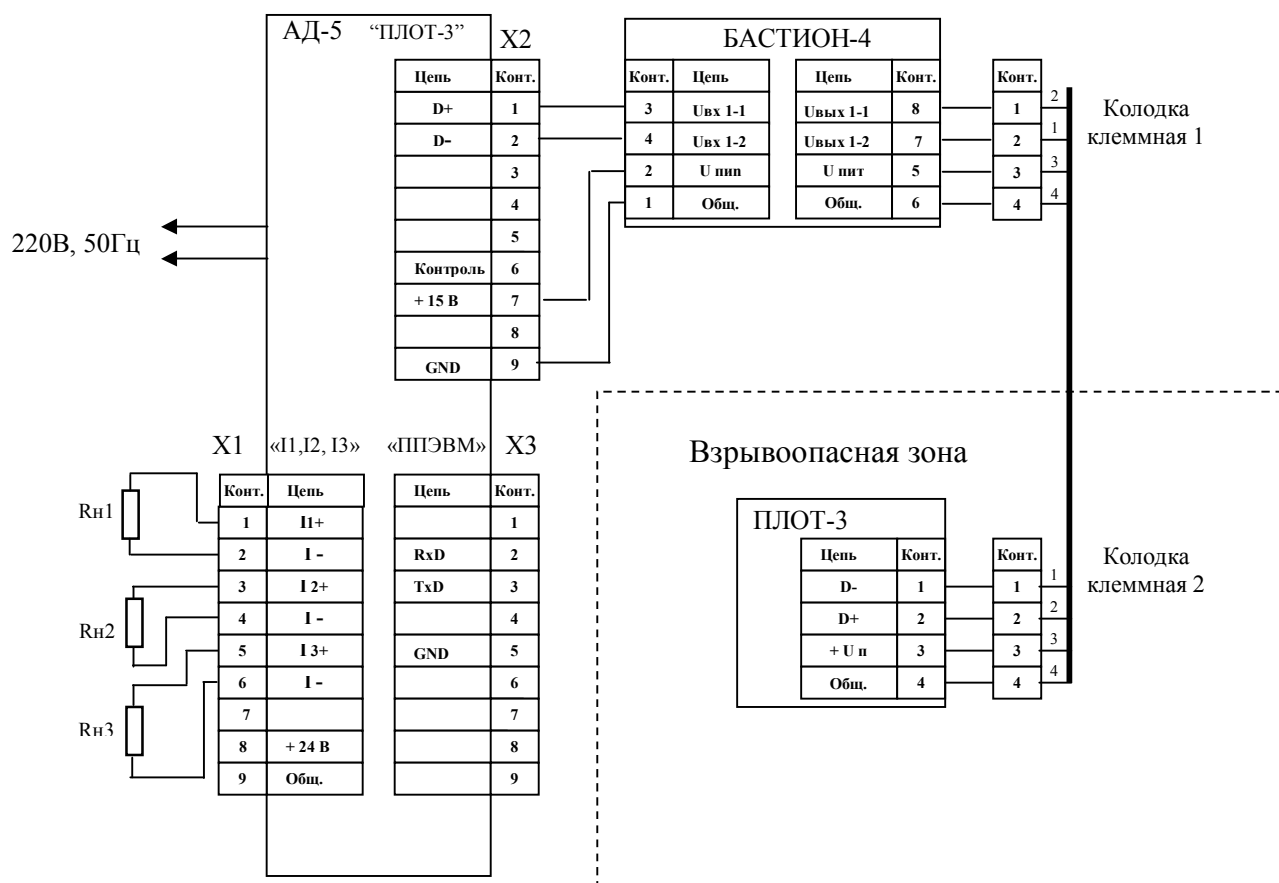
Изделие не содержит экологически опасных материалов, загрязняющих окружающую среду.

При утилизации необходимо произвести разборку изделия для разделения составных частей из разных материалов. Отдельные части изделия, выполненные из алюминиевого сплава, латуни и черного металла сдаются в металлолом по отдельности.

ПРИЛОЖЕНИЕ А

Схема электрическая соединений плотномера ПЛОТ-3-Т с адаптером АД-5

(аналоговые токовые выходы по плотности, температуре и вязкости)



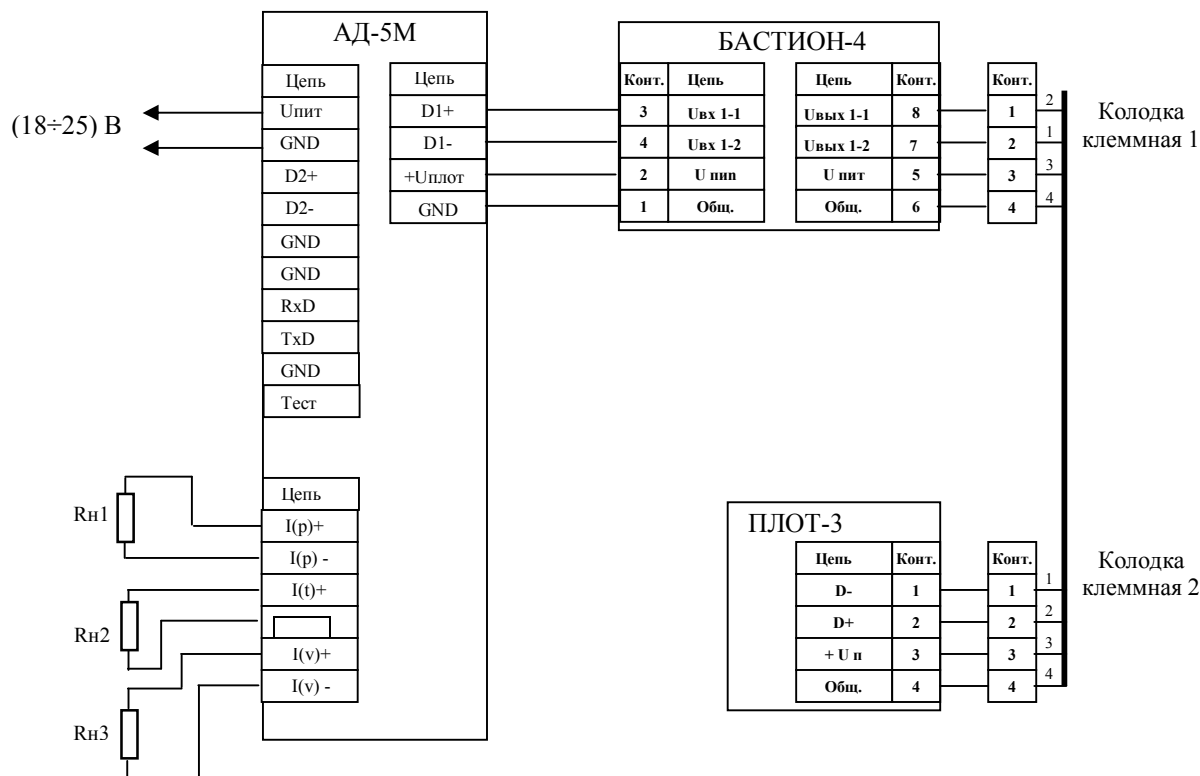
X1 ... X3 – розетка DB-9F

R_{н1}, R_{н2}, R_{н3} – сопротивления нагрузки (до 800 Ом)
токовых сигналов по плотности, температуре и вязкости,
соответственно

Адрес обращения к ПЛОТ-3 - 1, 2 или 3.

Рисунок А.1

**Схема электрическая соединений
плотного ПЛОТ-3-Т с адаптером АД-5М
(аналоговые токовые выходы по плотности, температуре и вязкости)**

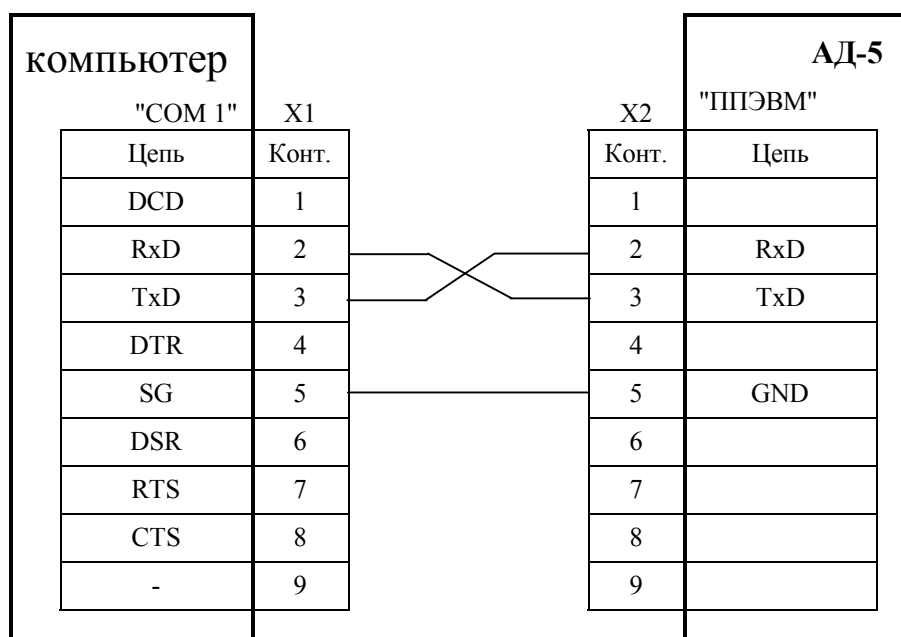


R_{н1}, R_{н2}, R_{н3} – сопротивления нагрузки (до 800 Ом) токовых сигналов по плотности, температуре и вязкости, соответственно.

Адрес обращения к ПЛОТ-3 - 1, 2 или 3.

Рисунок А.2

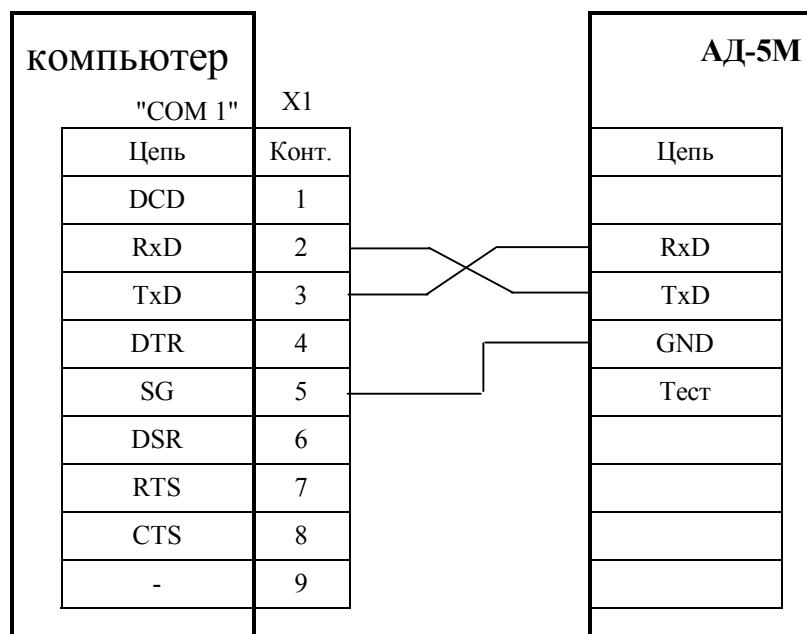
Схема электрическая соединений адаптера АД-5 с компьютером



X1, X2 – розетки DB-9F

Рисунок А.3

Схема электрическая соединений адаптера АД-5М с компьютером



X1 – розетка DB-9F

Рисунок А.4

Схема электрическая соединений адаптера АД-5М с контроллером

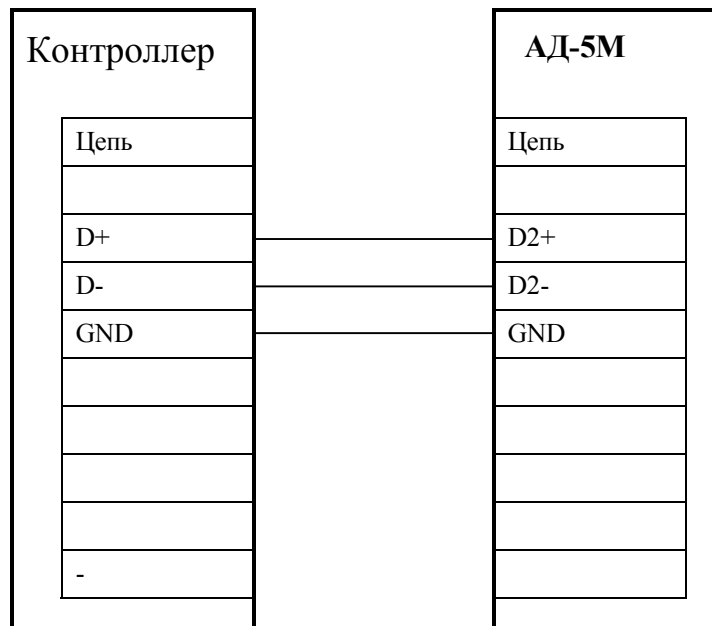
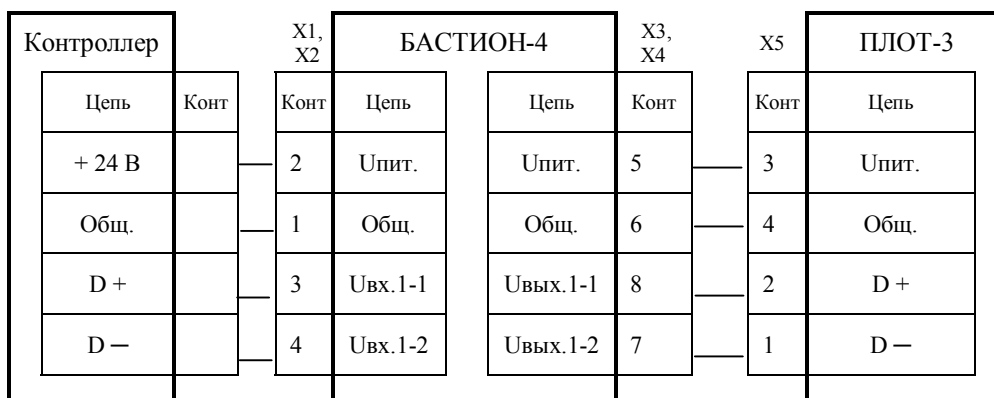


Рисунок А.5

Схема электрическая соединений одноканальной системы сбора информации (с интерфейсом RS-485) по плотности с контроллером

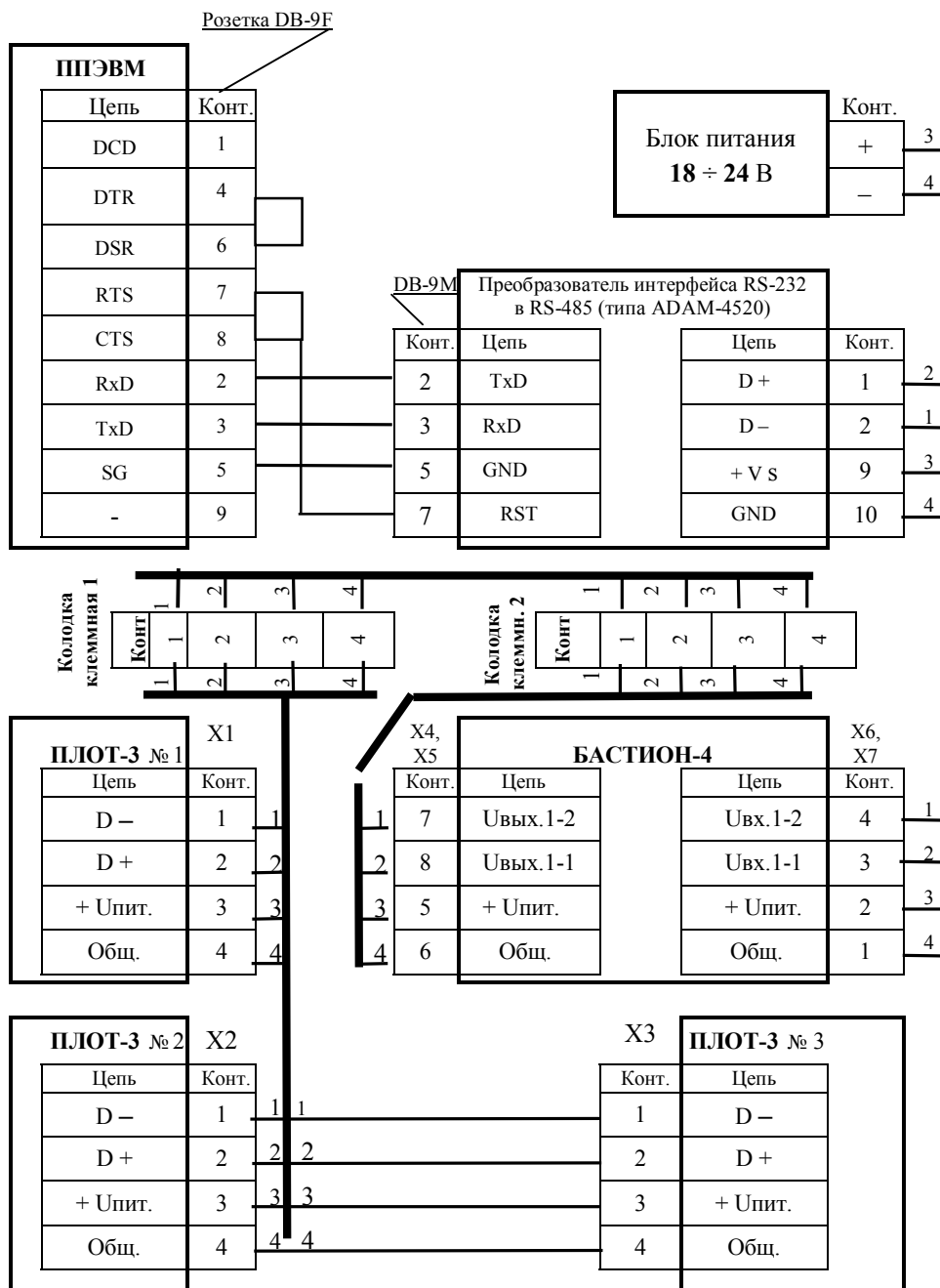


X1...X4 - клеммник ЕК500V-02Р

X5 - розетка 2РМ14КПН4Г1А1

Рисунок А.6

Схема электрическая соединений 3-х канальной системы сбора информации по плотности (с интерфейсом RS-485)

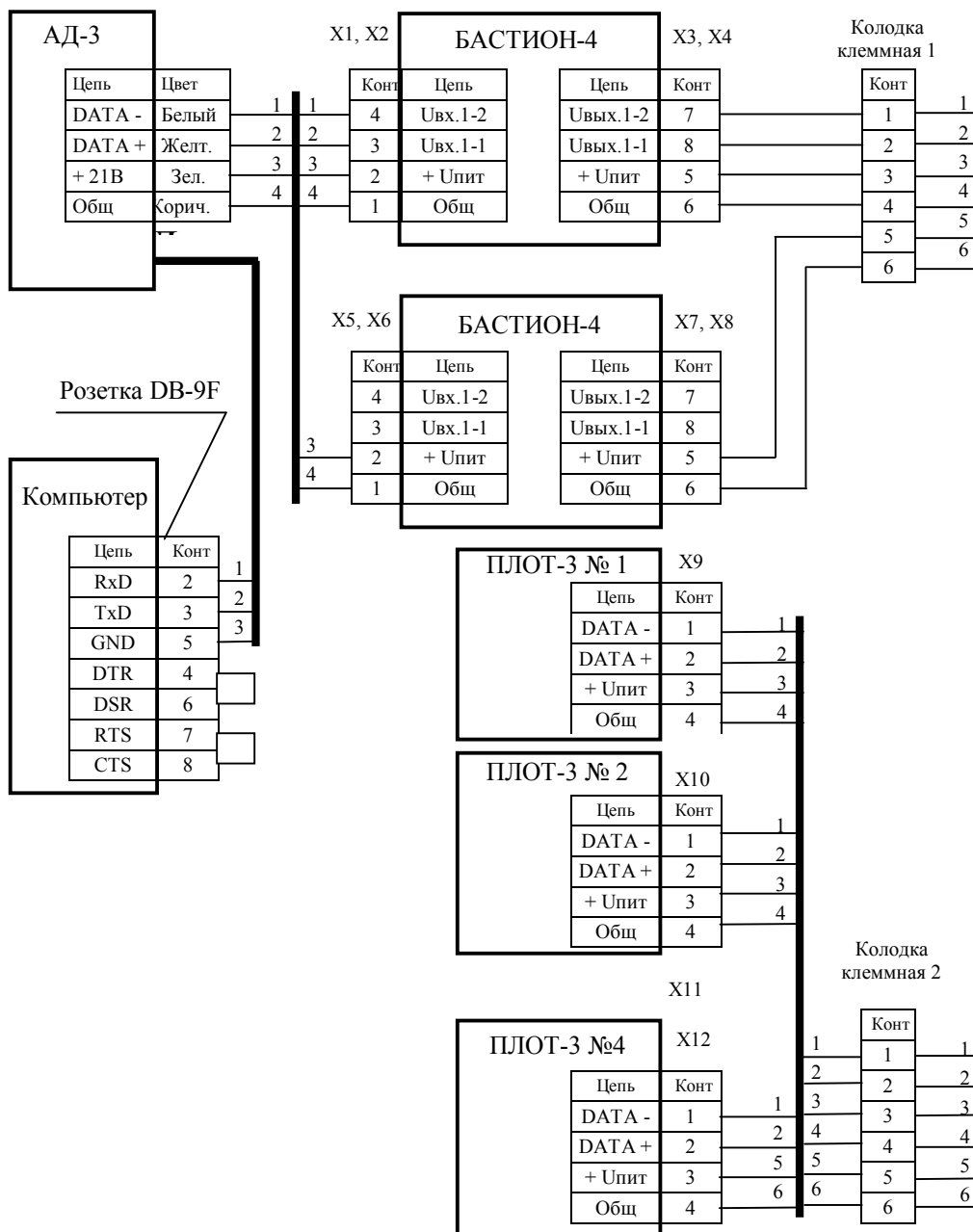


X1 ... X3 - розетка 2РМ14КПН4Г1А1

X4 ... X7 - клеммник ЕК500V-02Р

Рисунок А.7

Схема электрическая соединений 4-х канальной системы сбора информации по плотности с адаптером АД-3 и двумя БАСТИОН-4



В адаптере АД-3 возможно изменение цвета проводов:
 «желтый» на «красный»
 «коричневый» на «синий»

X1 ÷ X8 – клеммники EK500V-02P

X9 ÷ X12 – клеммники EK500A-02P

Длина линии связи между клеммными колодками 1 и 2 не более 2000 м;

Рисунок А.8

ПРИЛОЖЕНИЕ Б

РЕКОМЕНДАЦИИ ПО МОНТАЖУ ПЛОТНОМЕРА ПЛОТ-3Б

1. При установке изделия обеспечить расстояние не менее 40 мм от защитной втулки плотномера (поз. 3 рисунок Б.1) до стенок или конструкций резервуара.

2. Вариант установки плотномера на монтажной трубе (рисунки Б.1, Б.2)

К монтажной трубе приварить кожух (8). Через монтажную трубу и кожух протянуть кабель (провода) любой марки сечением жил 0,35-0,5 мм² длиной от изделия до клеммной коробки. К кабелю (проводам) предварительно припаять розетку 2РМ14КПН4Г1А1В. Розетку подсоединить к вилке (7), установить кольцо уплотнительное (9) на крышке (6). Кожух привернуть к крышке гайками (10) до упора.

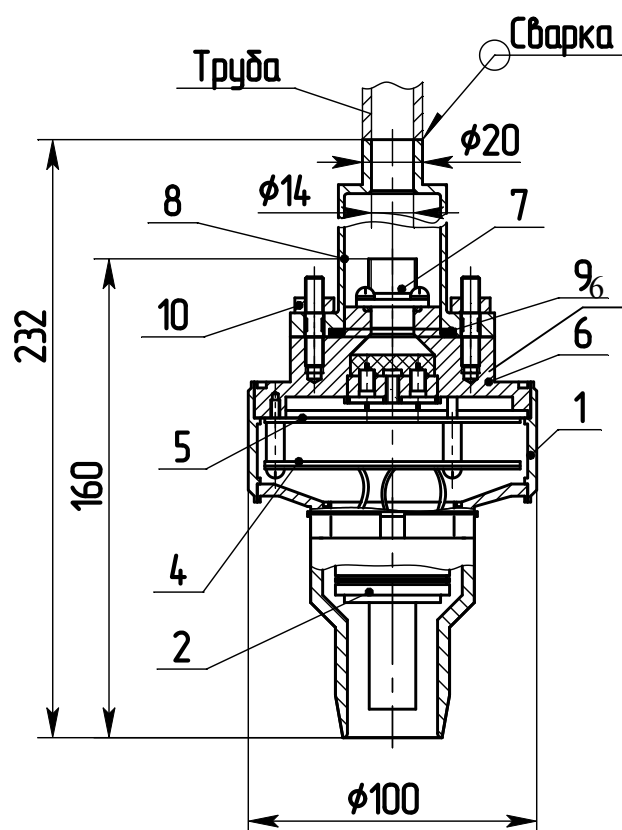


Рисунок Б.1

Плотномер на монтажной трубе с приваренным фланцем (4) опустить через отверстие в крышке люка (1) в емкость. Фланец уплотнить прокладкой (2), завернув болты (3)

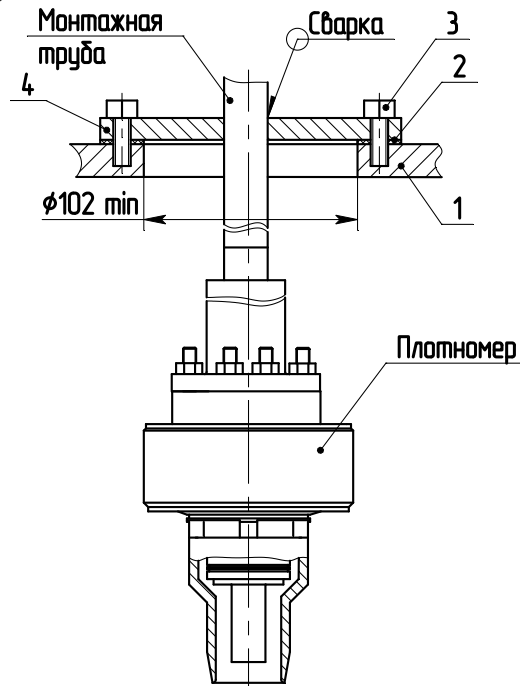


Рисунок Б.2

ВНИМАНИЕ! Для устранения образования конденсата внутри кожуха (8) и монтажной трубе необходимо обеспечить герметичность кабеля (или проводов) на выходе их из монтажной трубы.

3. Вариант установки плотномера на кабеле (рисунок Б.3)

В кожух ввернуть кабельный ввод (типа МВА12-08). Протянуть кабель Ø 4.5 – 8 мм (например, КМГПЭУГ 4x0,18-1 ТУ3572-006-24118545 или аналогичного типа) через кабельный ввод, предварительно припаяв розетку 2РМ14КПН4Г1А1В. Розетку подсоединить (см. рис.Б.1) к вилке (7), установить кольцо уплотнительное (9) на крышке (6). Кожух привернуть к крышке гайками (10) до упора. Затянуть уплотнительную гайку кабельного ввода.

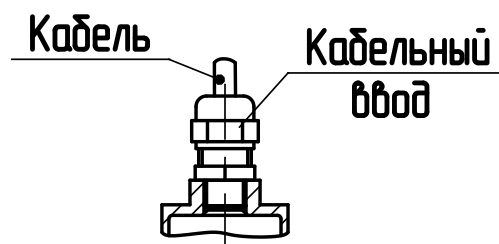


Рисунок Б.3

